



Sistemi di riscaldamento ecologico

Eco Gas Power

Caldaie a gas a condensazione
Moduli da esterno



I vantaggi di scegliere una caldaia a condensazione Paradigma

Fin dal 1998 Paradigma propone solo caldaie a gas a condensazione ad alta efficienza.

Per noi è importante che i nostri prodotti siano un investimento duraturo e garantiscano comfort e qualità nel tempo.



La massima efficienza di modulazione e condensazione

Le caldaie Paradigma si caratterizzano per:

- **Modulazione:** nel momento in cui la caldaia si accende, lavora per raggiungere il livello di energia effettivamente richiesto e mantiene un funzionamento più costante rispetto alle caldaie non dotate di modulazione. Si evitano accensioni e spegnimenti frequenti, garantendo così un consumo inferiore e più efficiente del combustibile.
- **Condensazione:** si recupera il calore latente contenuto nei fumi, incrementando così il potere calorifico inferiore e aumentando il rendimento della caldaia fino al 110%.



Per rispondere ad ogni esigenza

Le caldaie a condensazione Paradigma:

- Sono disponibili in versioni murali e a basamento.
- Offrono risultati immediati e garantiscono lo stesso comfort e tranquillità nel tempo.



Tecnologia compatta e innovativa

Paradigma offre:

- Il supporto in fase di progettazione per dimensionamento e configurazione della soluzione impiantistica più idonea.
- Avviamento e collaudo compresi.
- Assistenza continua e completa.

Comparazione del carico di lavoro di una caldaia modulante e una non modulante*

	Per circa 7 giorni all'anno la temperatura minima è -7/-12 ° C	Per circa 89 giorni all'anno la temperatura minima è +3/+8 ° C
	Carico di lavoro della caldaia	
Caldaia modulante	100%	50%
Caldaia non modulante	100%	100%

*Dati derivanti da stime relative alla zona climatica E



Oltre alla **detrazione fiscale per il risparmio energetico o per le ristrutturazioni**, la Pubblica Amministrazione e i soggetti assimilati possono accedere anche agli **incentivi del Conto Termico per le caldaie a gas a condensazione** quando queste vanno a sostituire l'impianto di climatizzazione esistente.

Detrazione
fiscale

**Conto
Termico**

La serie Modula Plus

La gamma Modula Plus offre caldaie murali a condensazione adatte per tutte le esigenze di riscaldamento. Disponibile in diverse taglie di potenza, compresa tra 34 kW e 160kW, è ideale per installazioni in condomini e strutture di medie/grandi dimensioni, anche con installazioni in cascata.

Il corpo caldaia, realizzato in alluminio-silicio, è progettato per avere uno scambio termico maggiorato, a favore di un elevatissimo livello di efficienza e del risparmio energetico, con minore impatto sull'ambiente.

Studiata per essere parte di sistemi ad alta efficienza, è compatibile con differenti sistemi di controllo, per la massima integrazione.

Per un maggior comfort ed un rendimento più elevato, è possibile abbinare le regolazioni Termoreg o Systa Comfort II, che consentono anche la gestione da remoto, raggiungendo così la classe energetica A+.



Misure versione Modula Plus 45-65-85-115

Dati Tecnici		Modula Plus				
Modelli		45	65	85	115	160
Portata termica nominale (PCI)	kW	34	62	86	107	156
Rendimento riscaldam. carico parziale (Trit. 30°)	%	110,5	110,4	108,1	108	108,5
Classe Nox		6				
Dimensioni (LXPXH)	mm	500x500x750				600x602x1045
Tipo di gas		II _{2H3B/P} (metano/propano)				

Esempio di cascata mista Modula Plus 45 ... 160

Per ogni possibile configurazione di cascata sono disponibili tutti gli accessori per completare l'installazione:

- Circolatori modulanti a basso consumo
- Neutralizzatori di condensa
- Valvole a tre vie per intercettazione singolo modulo termico
- Collettori fumo
- VIC con basse perdite di carico

Valvola di ritegno dei fumi integrata in ogni modulo

Staffa di sostegno per le installazioni in cui non è possibile fissare la caldaia alla parete

Possibilità di isolamento termico di tubazioni e separatore idraulico

Kit idraulici componibili fino a 4 caldaie (disponibili a richiesta anche fino a 8 moduli)





Misure versione Modula Plus 160

I vantaggi di Modula Plus

Efficienza ai massimi livelli

Il corpo caldaia in alluminio-silicio progettato per avere uno scambio termico maggiorato rende Modula Plus una delle caldaie più efficienti sul mercato, con un rendimento che può arrivare fino al 110%.

Semplice e affidabile

Assemblata con semplicità, Modula Plus è pensata per agevolare un'immediata comprensione del meccanismo di funzionamento, per rapida messa in servizio e facile manutenzione. La gamma di accessori inoltre facilita l'installazione in cascata.

Soluzione modulare

Pensata ed omologata sia per l'utilizzo singolo che per le installazioni modulari in cascata.

Controllo a distanza

Grazie alla nuova piattaforma elettronica può essere impostata e controllata da remoto con comando 0...10 V o regolazione Open Therm.

Rispetto dell'ambiente

Il bruciatore in acciaio inox, premiscelato e modulante per la combustione di metano e propano a bassa emissione di sostanze nocive (classe 6), a favore dell'ambiente.



opzionali



Omologazione INAIL per installazione in cascata

Possibilità di collegamento diretto, compensatore idraulico o scambiatore a piastre

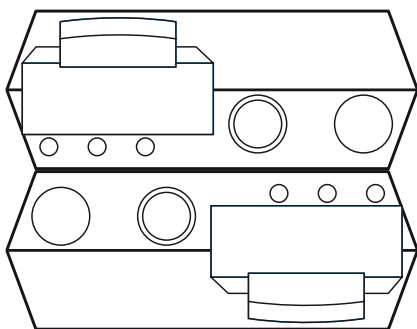
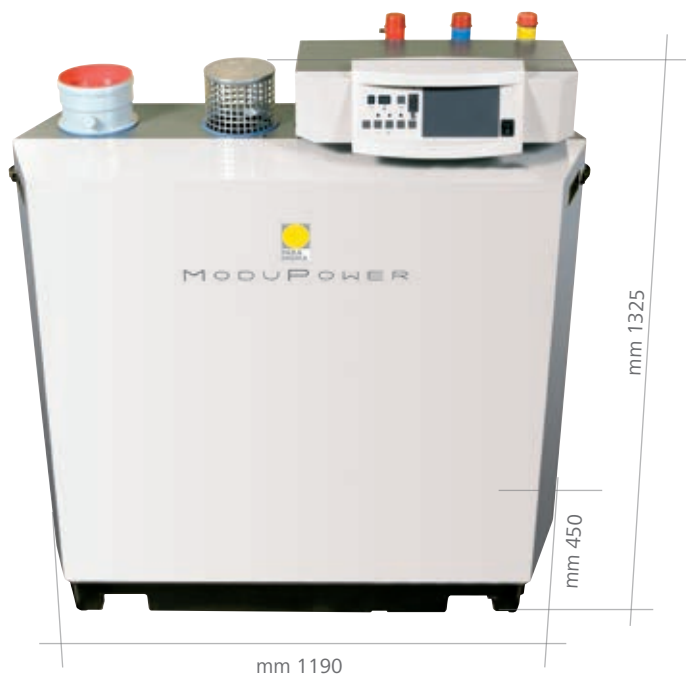
Possibilità di collegamenti a destra o a sinistra

La serie ModuPower

Le caldaie a basamento a condensazione ModuPower sono ideali nelle applicazioni con medie ed elevate richieste di calore come nel caso di centri residenziali, centri sportivi, condomini ed industrie. Estremamente compatte, con corpo in alluminio-silicio, silenziose ed assemblate con semplicità, permettono un rapido servizio di manutenzione.

Ogni modulo delle caldaie della serie ModuPower è dotato di centralina che adatta il funzionamento della stessa a seconda della situazione ed il display con tastiera incorporata consente la visualizzazione istantanea del funzionamento e dei codici di guasto.

ModuPower 210



Possibilità di installazione schiena a schiena

I vantaggi di ModuPower 210

■ Solida ed efficiente

Caldaia a basamento a condensazione con scambiatore termico in alluminio-silicio; funzionamento a metano e GPL. Comando e controllo delle temperature tramite sensori, display con tastiera incorporata che consente la visualizzazione istantanea del funzionamento e dei codici guasti.

■ Compatta

Le dimensioni compatte e la possibilità di installazione a filo muro permettono l'installazione di ModuPower 210 anche nelle centrali termiche più anguste.

■ Affidabile

Attenta progettazione del corpo caldaia ed utilizzo di componenti di elevata qualità ne fanno una delle caldaie più affidabili sul mercato.

■ Basse emissioni

Brucciore premiscelato modulante in acciaio inox, con superficie in fibra metallica per la combustione del metano a bassa emissione di sostanze nocive.

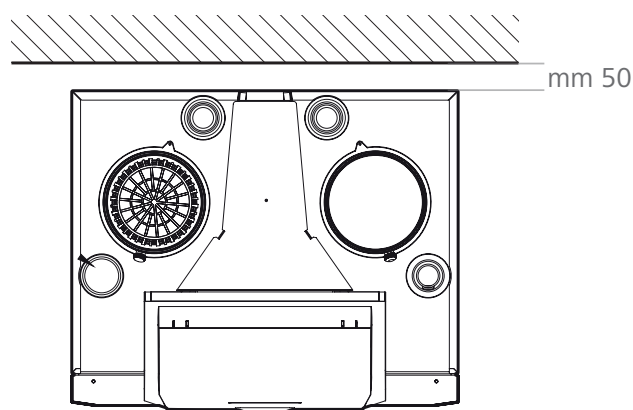
■ Flessibilità di installazione

Installazione singola o in cascata, possibilità di aggiungere un secondo ritorno per circuiti in bassa temperatura ed un'ampia gamma di accessori permettono di adattare ModuPower 210 alle specifiche esigenze dell'impianto.



Dati tecnici		ModuPower 210		
Modelli		113	160	200
Portata termica nominale (PCI)	kW	115,0	170,0	205,0
Rendimento riscaldamento carico parziale (Trit. 30°C)	%	108,3	108,1	108,4
Dimensioni (LxPxH)	mm	1190 x 450 x 1325		
Tipo di gas		II _{2H3P} (metano e GPL)		

ModuPower 220



Possibilità di installazione vicino al muro

I vantaggi di ModuPower 220

▲ Solida ed efficiente

Caldaia a basamento a condensazione con scambiatore termico in alluminio-silicio; funzionamento a metano e GPL. Rivestimento colorato verniciato a polvere e termo isolamento d'alta qualità.

▲ Compatta

Le dimensioni ridotte permettono un assemblaggio semplice in centrale termica e un rapido servizio di manutenzione. Agevole spostamento grazie alle ruote.

▲ Affidabile

Pannello di comando facile e intuitivo per la gestione dei parametri della caldaia. Dispositivo di sicurezza a microprocessore da menù, con diagnostica di funzionamento e assistenza tecnica.

▲ Basse emissioni

Brucciore automatico in acciaio inox, con superficie in fibra metallica per la combustione del metano a bassa emissione di sostanze nocive, classe 6 NOx, con accensione ad alta tensione e controllo della fiamma di ionizzazione.

Regolazione gas/aria per ottimizzare la combustione con sistema Venturi e modulazione della potenza da 20% a 100%

▲ Flessibilità di installazione

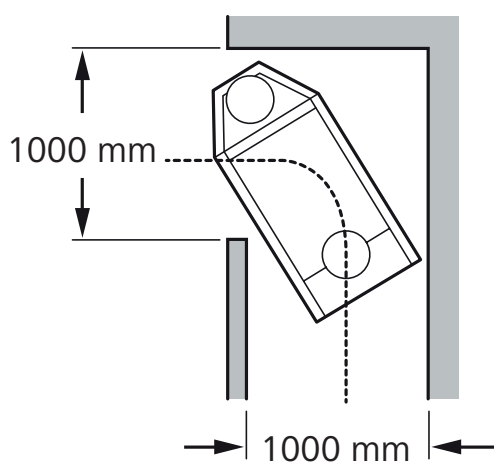
Installazione singola o in cascata, possibilità di aggiungere un secondo ritorno per circuiti in bassa temperatura ed un'ampia gamma di accessori permettono di adattarla alle specifiche esigenze dell'impianto.



opzionali

Dati tecnici		ModuPower 220			
Modelli		160	200	250	300
Portata termica nominale (PCI)	kW	156	200,0	250,0	299,0
Rendimento riscaldamento carico parziale (Trit. 30°C)	%	108,5	108,0	108,2	108,4
Classe NOx		6			
Dimensioni (LxPxH)	mm	800 x 657 x 1662			
Tipo di gas		II _{2H3B/P} (metano e GPL)			

ModuPower 320/620



I vantaggi di ModuPower 320/620

▲ Solida ed efficiente

Ogni singolo modulo è dotato del proprio scambiatore, di calore, di un ventilatore e di una centralina di comando, garantendo una flessibilità ottimale dal punto di vista dell'installazione. Ciascuno dei due moduli caldaia è fornito di serie di valvola di non ritorno fumi integrata.

▲ Posizionamento agevolato

Dotata di serie di ruote orientabili che permettono di manovrare e posizionare facilmente la caldaia nel locale tecnico con il minimo sforzo.

▲ Manutenzione agevolata

Lo scambiatore di calore in alluminio silicio e le principali componenti sono contenuti all'interno di un carter di acciaio rigido con parti rimovibili per scopi di manutenzione.

▲ Controllo a distanza

Grazie alla piattaforma elettronica può essere impostata e controllata da remoto con comando 0...10 V o regolazione Open Therm.

▲ Ampia gamma di potenze

La gamma ModuPower 320/620 permette di coprire potenze da 266 kW a quasi 5 MW (con applicazioni in cascata).

▲ Tecnologia di serie

Pannello di comando facile e intuitivo per la gestione dei parametri della caldaia. Dispositivo di sicurezza a microprocessore da menù, con diagnostica di funzionamento e assistenza tecnica.



opzionali

La caldaia può essere disassemblata per ottenere parti più piccole e agevoli da trasportare. Senza imballo, la caldaia ha una larghezza di 720 mm (senza involucro di 700 mm) e può passare attraverso tutte le porte di misure standard.

Dati tecnici	ModuPower 320						ModuPower 660						
Modelli	285	355	430	500	575	650	570	710	860	1000	1150	1300	
N° elementi	5	6	7	8	9	10	2x5	2x6	2x7	2x8	2x9	2x10	
Portata termica nominale (PCI)	kW	266	333	402	469	539	610	532	666	804	938	1078	1220
Rendimento riscaldamento carico parziale (Trit. 30°C)	%	109,2	109	108,8	108,6	108,3	108,1	109,2	109	108,8	108,6	108,3	108,1
Classe NOx		6											
Dimensioni (LxPxH)	mm	1862x716x1500			2172x716x1500			1862x1476x1500			2172x1476x1500		
Tipo di gas		II _{2H} (metano)											

ModuBlock

I moduli termici prefabbricati ModuBlock sono soluzioni chiavi in mano complete, sia di parte idraulica, che di parte elettrica e di uscita fumi.

ModuBlock è la soluzione ideale nei casi in cui lo spazio a disposizione nella centrale termica sia scarso o i costi di adeguamento alle norme risultino particolarmente onerosi.

Modelli	Dimensioni mm (LxPxA)	
Modula Plus	con e senza separatore idr.	
Mini 1 caldaia (45-65-85-115 kW)	695x695x1900	
1 caldaia (45-65-85-115 kW)	1180x695x1900	
2 caldaie	1680x695x1900	
3 caldaie	2270x695x1900	
4 caldaie	2745x695x1900	
ModuPower 220	con e senza separatore idr.	
1 caldaia (160-200-250-300 kW)	1700x1000x2445	
2 caldaie (da 2x200 kW a 2x300 kW)	3090x1000x2445	
ModuPower 210	con e senza separatore idraulico	
1 caldaia (113-160-200 kW)	1700x850x1900	
2 caldaie da 2x113 kW fino a 2x200 kW	3090x850x1900	
ModuPower 320	senza sep. idr.	con sep. idr.
285-355-430 kW	2750x1000x2000	3100x1000x2000
500-575-650 kW	3100x1000x2000	3650x1000x2000
ModuPower 620	senza sep. idr.	con sep. idr.
570-710-860 kW	3100x1600x2000	3500x1600x2000
1000-1150-1300 kW	3500x1600x2000	3650x1600x2000

I vantaggi di ModuBlock

▀ Soluzione completa

Il modulo viene fornito completamente pre-assemblato, testato e corredato di certificati di conformità idraulica ed elettrica. La messa in funzione avviene con una semplice connessione idraulica ed elettrica.

▀ Soluzione personalizzabile

Oltre alle soluzioni standard a catalogo, Paradigma offre soluzione FREE, personalizzate su specifiche esigenze.

▀ Soluzione a norma

Il cabinato, realizzato in conformità alle norme vigenti (Inail, Prevenzione Incendi D.M. 08-11-2019), si presenta come una centrale termica da esterno.

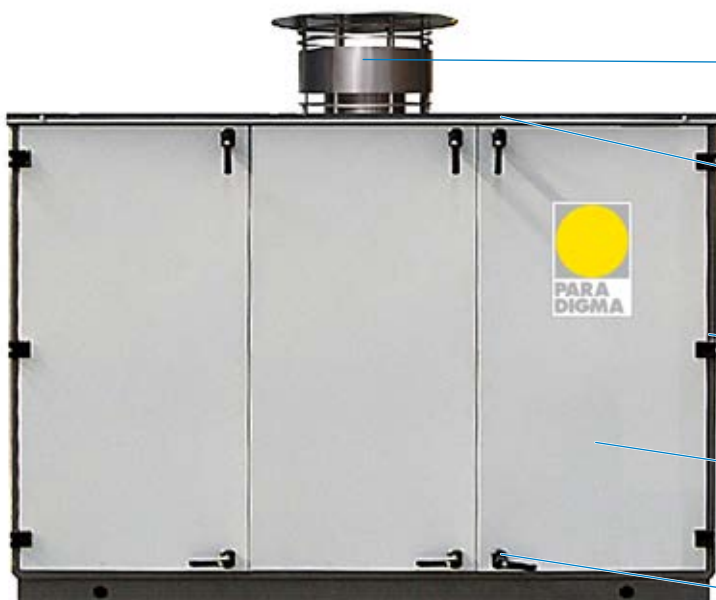
▀ Resistenza

L'involucro in lamiera verniciata grigio antiriflesso garantisce un'ottima resistenza alla corrosione, anche in ambiente marino.



Esempio di ModuBlock 620

Copricamino esterno con isolamento a tetto (un camino per ogni generatore)



Copertura realizzata con una lamiera aggiuntiva, verniciata in tinta, munita di bordino salvagocia

Involucro verniciato a polvere (colore personalizzabile) che garantisce ottima resistenza alla corrosione anche in ambiente marino

Struttura posizionabile a cielo aperto in conformità alle Norme di Prevenzione Incendi (D.M. 08-11-2019)

Porta incernierata completa di maniglie con chiave di chiusura

ModuBlock

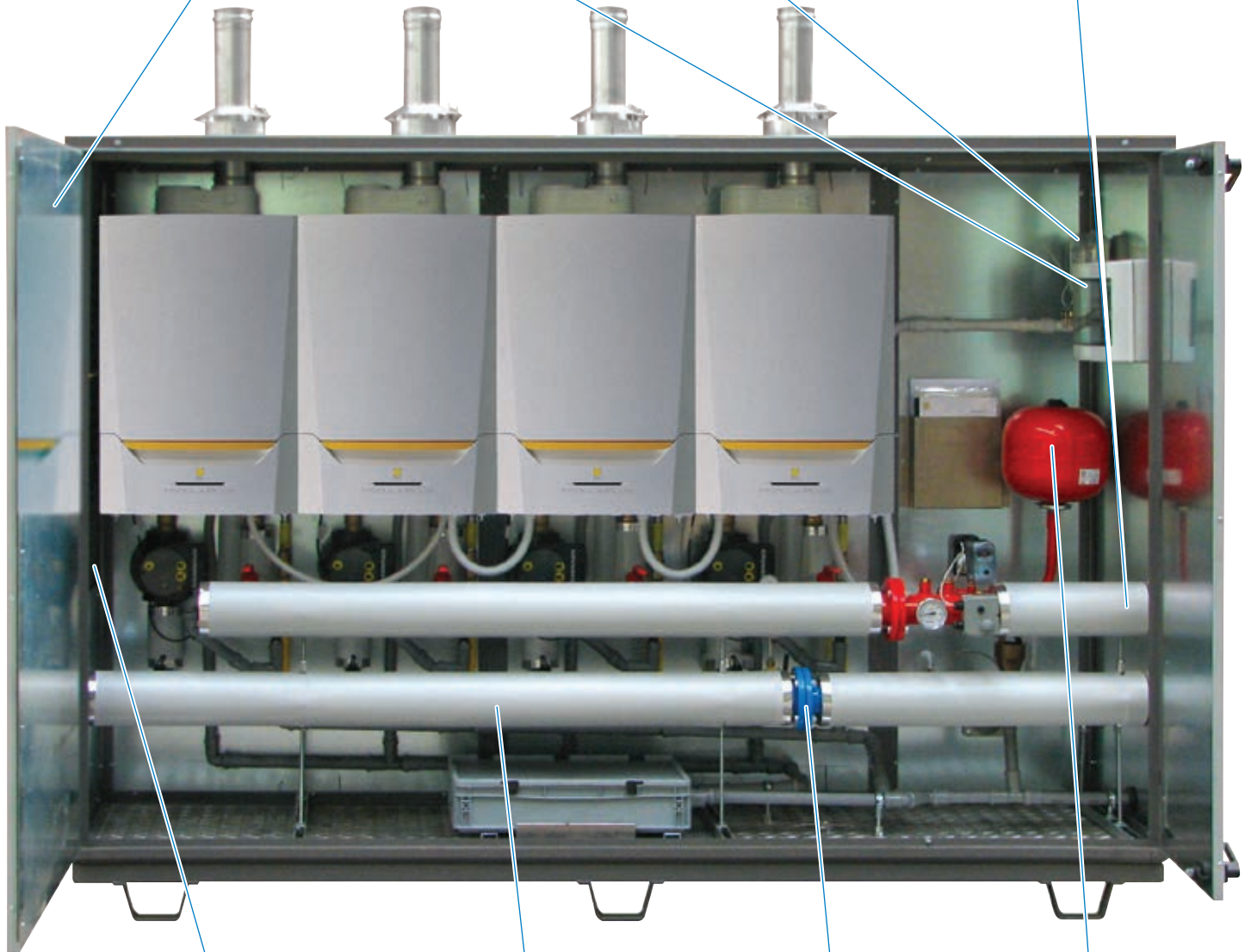
Esempio di ModuBlock

Pannelli di chiusura coibentati con lana di roccia incombustibile Classe 0-A1. Densità 100 kg/m³. Spessore complessivo 25 mm

Quadro elettrico

Illuminazione interna

Uscita diretta o con compensatore idraulico (scambiatore a piastre a richiesta)



Griglia/e di areazione dimensionata/e secondo D.M. 08-11-2019 con reti antitopo

Isolamento a basamento e a tetto di serie

Collegamenti idraulici disponibili a scelta sul lato destro o sinistro

Dispositivi INAIL

Ogni singolo cabinato viene testato e corredato a fine linea di certificazione idraulica ed elettrica.

Paradigma Italia: energia, professionalità, etica

Paradigma Italia è un'azienda che dal 1998 propone sistemi ecologici di riscaldamento che sfruttano fonti energetiche naturali. Da sempre offre soluzioni tecnologicamente all'avanguardia sia in ambito residenziale che commerciale e industriale. Scegliere Paradigma vuol dire affidarsi a un Partner sicuro, che detiene un know how altamente specializzato.

Siamo in grado di offrire tutto il supporto necessario in ogni fase, assicurando a progettista e committente, una soluzione completa, rapida e certa, garantendo il funzionamento ottimale negli anni.

I nostri servizi



Analisi di fattibilità

Grazie alla raccolta preliminare di dati ed elementi relativi ai fabbisogni energetici di qualsiasi tipo di struttura, realizziamo un business plan che fornisce una chiara e certa valutazione dei tempi di rientro dell'investimento e dei risparmi conseguibili con l'installazione delle caldaie Paradigma.



Pratiche autorizzative & incentivi

Affianchiamo la committenza in tutte le fasi autorizzative necessarie all'installazione e forniamo tutte le indicazioni e il supporto per l'ottenimento degli incentivi.



Progettazione

Realizziamo impianti "su misura". L'interfaccia diretta con il committente e/o il progettista ci permette di individuare la miglior soluzione possibile, personalizzandola in ogni dettaglio.



Assistenza & post vendita

Seguiamo i nostri clienti per tutta la vita dell'impianto installato, assicurando interventi rapidi, disponibilità immediata di tutta la ricambistica e costi di esercizio competitivi.

p·ower



p·ower è la nostra proposta per tutti i professionisti e le imprese che necessitano di impianti di riscaldamento di grande potenza. Ai nostri clienti offriamo prodotti efficienti, supporto professionale in fase di pre e post-vendita e garanzie affidabili.

Paradigma è:



Solare
Pannelli solari termici



Biomassa
Caldaie a pellet / legna



Pompe di calore



**Caldaie a gas a condensazione /
Moduli termici da esterno**



Bollitori / Accumuli inerziali



Ventilconvettori



Termoregolazioni



Canne fumarie / Accessori



Trattamento acqua



Sanificazione

PARADIGMA

Italia SpA

Socio unico

Sede Operativa

Via Campagnola, 19/21

25011 Calcinato (BS)

Tel. +39 030 9980951

commerciale@paradigmaitalia.it



Maggiori informazioni sono
a tua disposizione sul portale:
paradigmaitalia.it



Seguici su

facebook.com/paradigmaitalia



Iscriviti al nostro canale YouTube

youtube.com/user/Paradigmaitalia

Azienda certificata



Sistemi di
riscaldamento
ecologico

